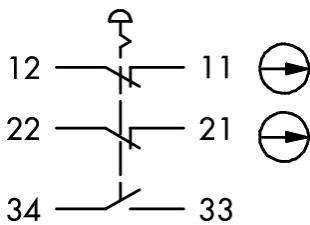
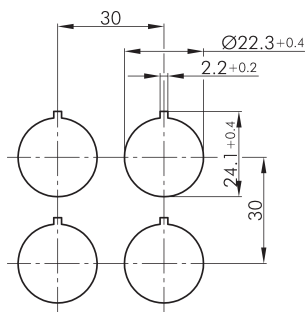
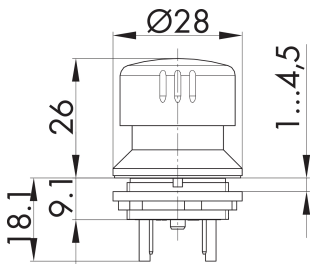




### Not-Halt-Taster aus Aluminium für robuste Anwendungen FRVKALOOI



Rubrik:	Not-Halt-Taste
Baureihe:	SHORTRON®
Einbauöffnung:	Ø 22,3 mm
Einbautiefe:	25 mm
Schutzart:	IP65 / IP67
Beleuchtung:	nein
Beschriftbar:	nein
Kontaktart:	2Ö + 1S
Anschlussart:	Flachstecker 2,8 mm x 0,8 mm
Frontrahmen:	gelb
Pilzknopf:	rot
Mechanische Lebensdauer:	50.000 Schaltspiele
Form:	rund
Elektrische Lebensdauer:	50.000 Schaltspiele bei Nennlast
Lagertemperatur:	-40°C ... 80°C
Zwangsöffnung:	nein
Betriebstemperatur:	-25°C ... 70°C
Überlistsicher:	ja
Blockierschutzkragen:	nein
Schaltstellungsanzeige:	ja
Entriegelung:	Rechts- und Linksdrehung
Kontaktwerkstoff:	AgNi